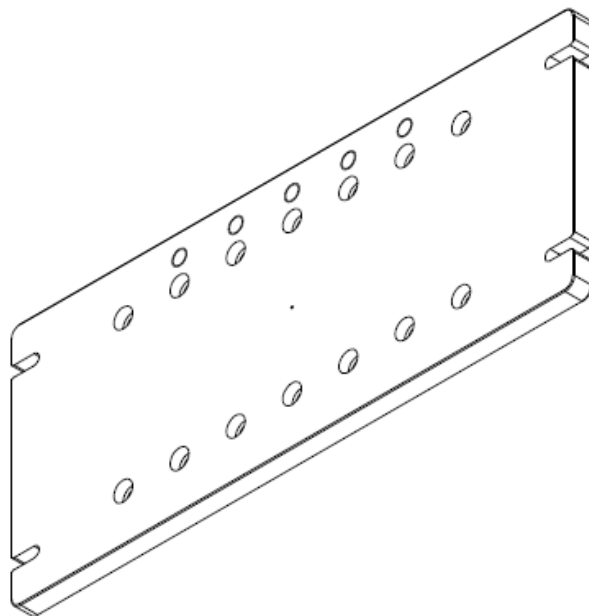




SCHNITT T-T

zum Eloxieren bitte hier aufnehmen!



Alle nicht bemaßten Kanten 0,2X45°

3-D Konstruktion auf SolidWorks	Zng. Nr. 60DC8-300	Format: A3	Name:	Datum:	Astro System Austria Traklstrasse 21 A-4600 Wels	 ASTRO SYSTEME AUSTRIA
	ISO Projektion 	Gez.:	W. Gröner			
	Maße in mm	Gepr.:	Andy			
	Allgemeintoleranzen für Längen- u. Winkelmaße sowie für / Form u. Lage DIN ISO 2768 - mittel / - K Gewinde nach DIN 13	Maßstab:	Bezeichnung:		Werkstoff: Alu xxxxxx Oberfläche: Eloxalxxx Gewicht: 377.31	
		1:2	XXXX			