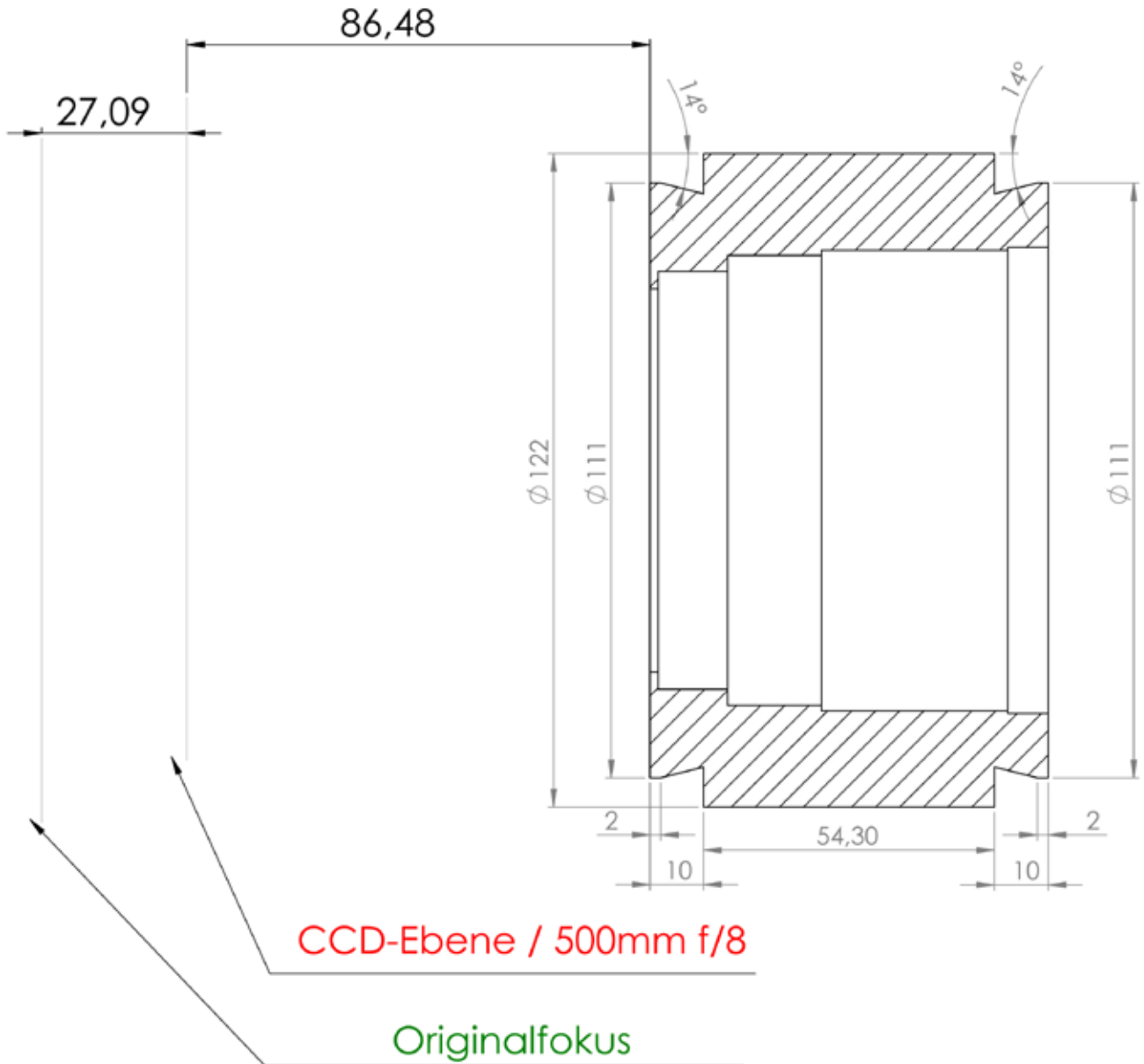
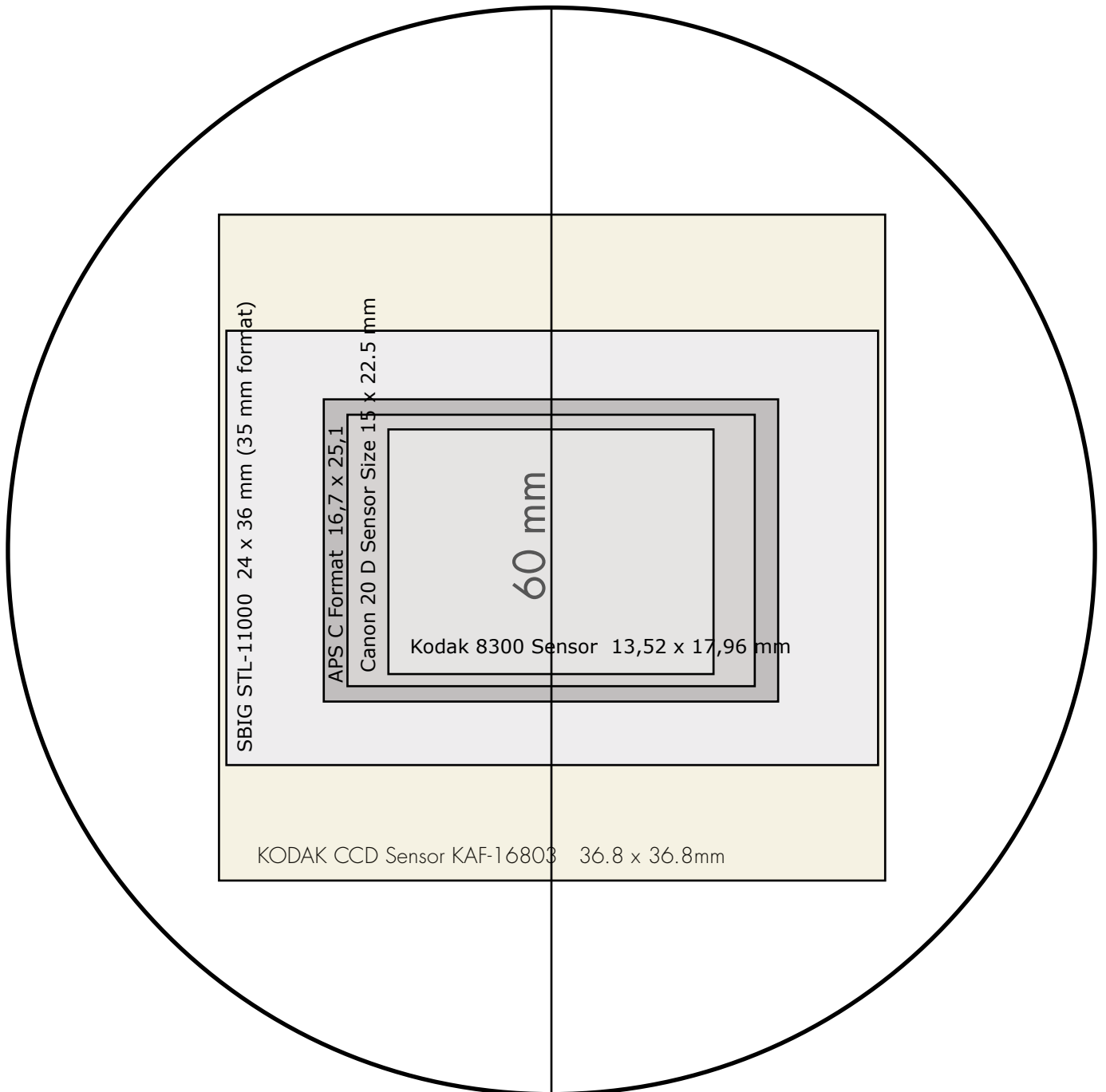


4" RITCHEY CHRETIEN REDUCER 0.84X

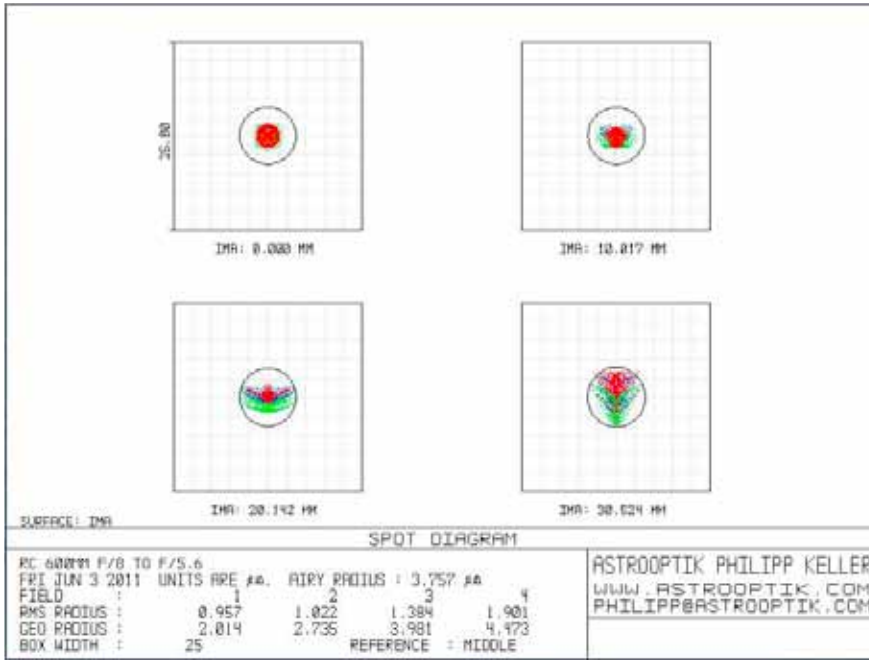


4" RITCHEY CHRETIEN REDUCER 0.84X



Maßstab/Scale 1:3 (50 mm = 150 mm)

4" RITCHIEY CHRETIEN REDUCER 0.84X



RC 600 mm with Reducer

RC 600 mm mit Reducer

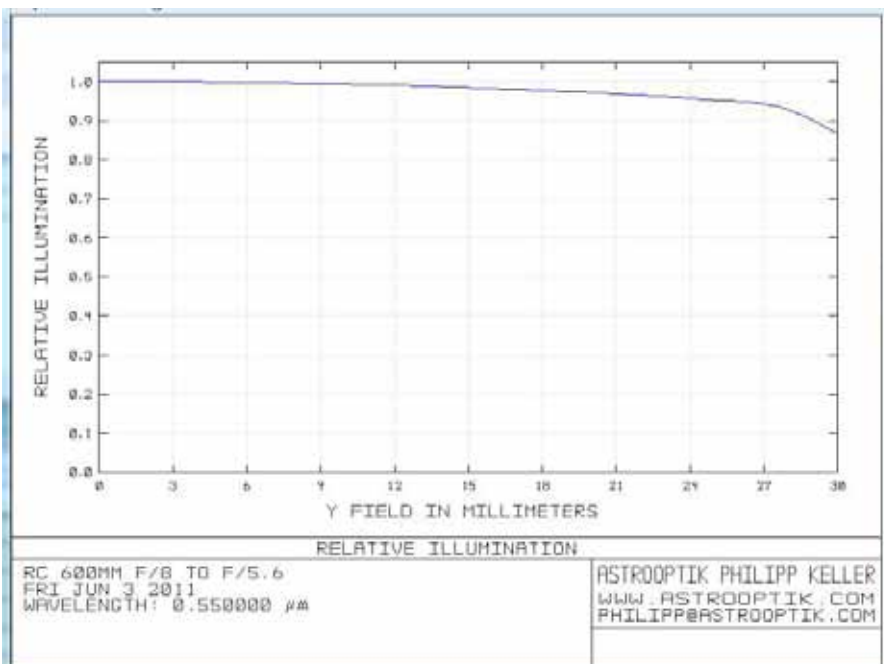
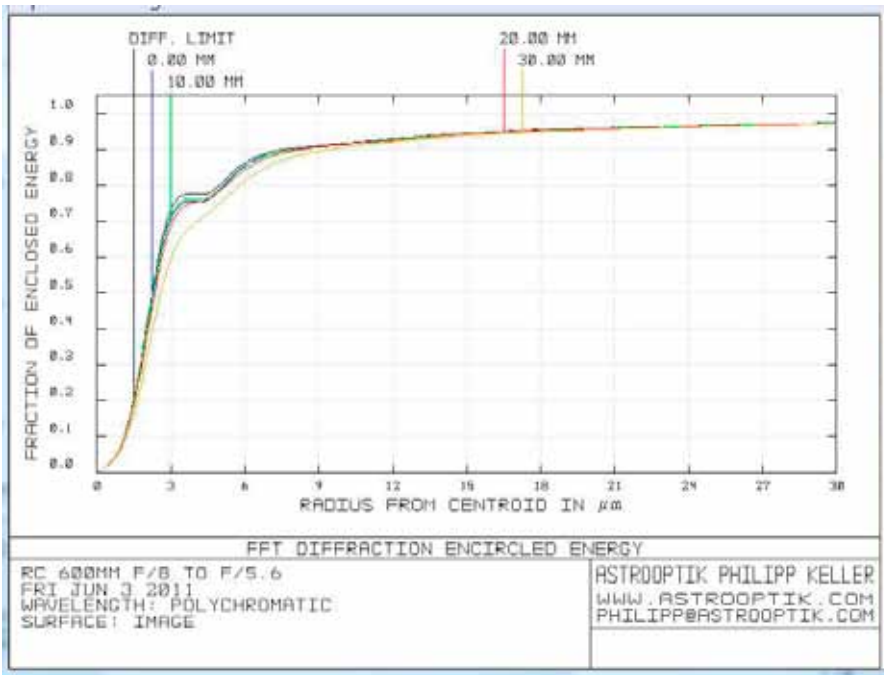
This design was optimized for a usable diagonal of 60 mm and can be used for RC with apertures of 400 mm and beyond. It will illuminate 4x4k (16803) chips. System is almost free of vignetting. For systems f8 or slower.

Dieses Design ist mit 60 mm nutzbarer Diagonale optimiert. Für RCs ist das Feld für 4x4k (16803) Chips vignettierungsfrei. Geeignet für RC-Teleskope mit einem Systemverhältnis von f8 oder langsamer.

The frame size of the corrector is 4 inches and provides 90 mm ample back focus suitable for all common CCD cameras and filter wheel combinations.

Die Fassung beträgt auch hier 4" und ist mit 90 mm Backfocus geeignet für alle gängigen CCD-Kameras in Kombination mit Filterrad.

4" RITCHIEY CHRETIEN REDUCER 0.84X



4" RITCHEY CHRETIEN REDUCER 0.84X

