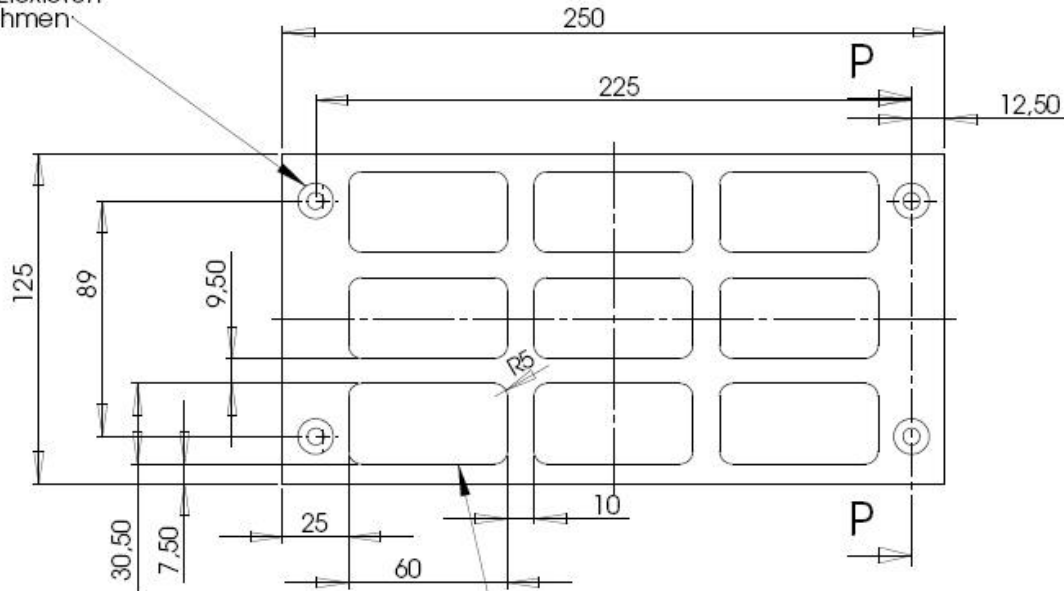
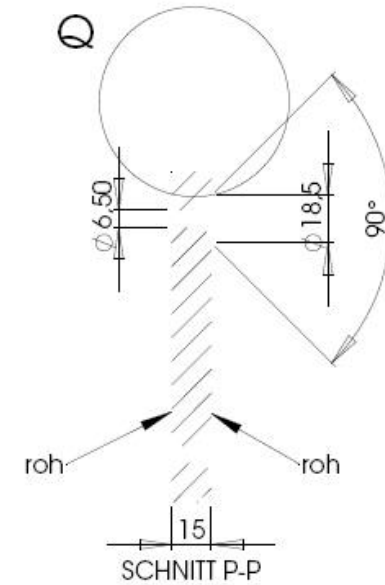
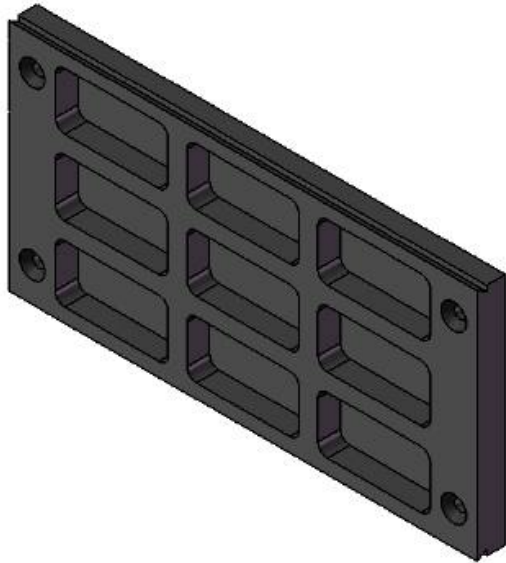


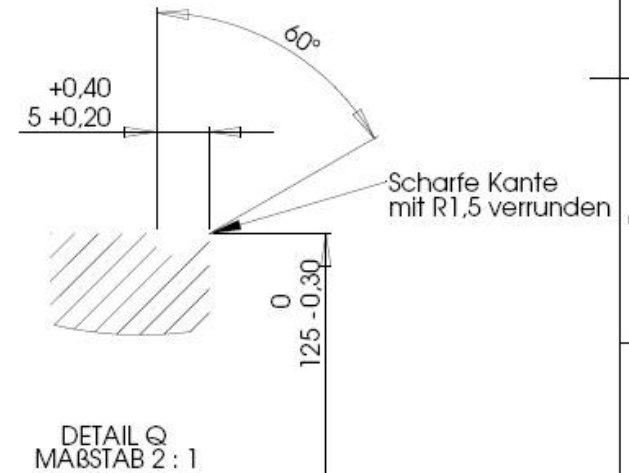
bitte zum Eloxieren  
hier aufnehmen



15 Taschen  
12mm tief  
rundum Fase 1x45°



SCHNITT P-P



DETAIL Q  
MAßSTAB 2 : 1

Alle nicht bemaßten Kanten 0,2X45°

<b>Maß ohne Toleranzang.</b> 50 <b>Freimaßtoleranz</b> 50,0 +/- 0,1 50,00 +/- 0,01	Zng. Nr. DDM85-DEC1B-250 ISO Projektion Maße in mm	Format: A3 Gez.: W. Gröner xx.xx.200x	Name: Andy	Datum:	<b>Astro Systeme Austria</b> Traklstrasse 21 A-4600 Wels 
		Maßstab: 1:2	Bezeichnung: Schwalbenschwanzplatte 250	Werkstoff: AlMg4,5Mn Oberfläche: Eloxal Schwarz Gewicht: 721.46	
3-D Konstruktion auf SolidWorks	Allgmeintoleranzen für Längen- u. Winkelmaße sowie für / Form u. Lage DIN ISO 2768 - mittel / - K Gewinde nach DIN 13				ASTRO SYSTEME AUSTRIA