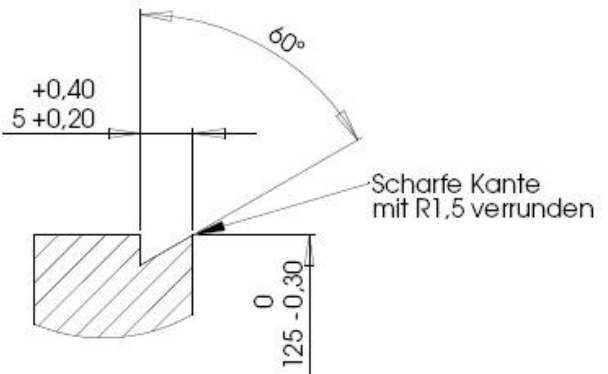


bitte zum Eloxieren hier aufnehmen

24 Taschen
12mm tief
rundum Fase 1x45°

SCHNITT P-P
MAßSTAB 1 : 2.5



DETAIL Q
MAßSTAB 2 : 1

Alle nicht bemaßten Kanten 0,2X45°

| | | | | | | |
|---|---|---|---------------------------|-----------------------------|---|--|
| Maß ohne Toleranzang. 50 Freimaßtoleranz 50,0 +/- 0,1 50,00 +/- 0,01 | Zng. Nr. DDM85-DEC1B ISO Projektion Maße in mm | Format: A3 500 | Name: W. Gröner | Datum: xx.xx.200x | Astro System Austria Traklstrasse 21 A-4600 Wels |  ASTRO SYSTEME AUSTRIA |
| | | Allgemeintoleranzen für Längen- u. Winkelmaße sowie für / Form u. Lage DIN ISO 2768 - mittel / - K Gewinde nach DIN 13 | Gepr.: Andy | Maßstab: 1:2 | | |